



**Phasenanschnittdimmer
für das
FS20-Hutschienen-System**

FS20 DH20

Bedienungsanleitung

Inhalt

1.	Allgemeines	3
2.	Sicherheits- und Warnhinweise	5
3.	Installation	6
4.	Inbetriebnahme/Programmierung	9
4.1	Inbetriebnahme	9
4.1.1	Programmierung	10
4.1.2	Weitere Adressen/Adresstypen zuordnen	10
4.1.3	Adressen/Adresstypen löschen	11
5.	Betrieb	12
5.1	Betrieb mit Fernbedienung	12
5.2	Direktbetrieb	13
6.	Timer-Funktion	14
6.1	Timer-Programmierung	14
6.1.1	Kurzzeit-Timer programmieren	14
6.1.2	Slow-on-Timer programmieren	15
6.1.3	Slow-off-Timer programmieren	15
6.2	Timer-Funktionen deaktivieren	15
6.3	Timer-Betrieb	16
6.3.1	Slow-on- und Slow-off-Funktion	16
6.3.2	Kurzzeit-Timer-Funktion	16
6.3.3	Zeitweiliges Umschalten auf Dauerbetrieb	16
6.4.	Zurücksetzen in den Auslieferungszustand	17
7.	Sicherungswechsel	17
8.	Sonstige Hinweise	18
9.	Technische Daten	18
	Kurzbedienanleitung	20

1. Allgemeines

Der Phasenanschnittdimmer FS20 DH20 (in der folgenden Anleitung Dimmer genannt) ist für den Einsatz im FS20-Hutschienensystem vorgesehen. Er ist in der Lage, ohmsche und induktive Lasten im 230 V-Stromnetz bis zu 200 VA zu dimmen und zu schalten.

Als ohmsche Last bezeichnet man normale 230-V-Glühlampen oder 230-V-Halogenlampen (Hochvolt-Halogenlampe). Als induktive Last bezeichnet man hier konventionelle Halogenlampentrafos mit Niedervolt-Halogenlampen (meist 12 V) am Ausgang.

Bitte beachten!

Der FS20 DH20 ist nicht für den Betrieb an Elektronik-Halogentrafos geeignet!

Die Bedienung des Dimmers kann sowohl über einen am Gerät vorhandenen Taster als auch über eine Entfernung von bis zu 100 m über die zum FS20-System gehörenden Fernbedienungen oder Fernschaltender erfolgen. Die Schaltsignalzuführung erfolgt über das Hutschienen-Netzteil FS20 ESH, der Funkempfang erfolgt über den abgesetzten Funk-Empfänger FS20 EAM.

Zusätzlich zur Schalt- und Dimmfunktion sind drei getrennt programmierbare Timer verfügbar, die jeweils im Bereich von 1 s bis 4,5 h einstellbar sind.

Der erste Timer ermöglicht ein automatisches Ausschalten der Beleuchtung nach der eingestellten Zeit. Da-

durch lässt sich der Dimmer beispielsweise als Treppenhauslicht einsetzen.

Der zweite Timer dient dem langsamen automatischen Heraufdimmen innerhalb der eingestellten Zeit beim Einschalten der Beleuchtung. Hierdurch wird ein besonders lampenschonendes Einschalten oder auch ein künstlicher Sonnenaufgang möglich.

Der dritte Timer dient dem langsamen automatischen Herabdimmen innerhalb der eingestellten Zeit beim Ausschalten der Beleuchtung. So lässt sich mit diesen drei Timern beispielsweise ein Treppenhauslicht mit folgenden Funktionen realisieren: Lampenschonendes sanftes Heraufdimmen innerhalb von 3 s und nach 4 min automatisch ein langsames Herunterdimmen innerhalb von 25 s, um nicht plötzlich und unerwartet im Dunkeln zu stehen.

Alle programmierten Daten bleiben in einem integrierten Speicher dauerhaft erhalten – auch bei Netzausfall.

Die Montage des Dimmers erfolgt auf einer Standard-Hutschiene innerhalb von Haus- und Unterverteilungen.

Bitte lesen Sie diese Anleitung vor der ersten Inbetriebnahme komplett und sorgfältig, sie enthält zahlreiche Hinweise zum bestimmungsgemäßen Gebrauch des Gerätes.

Bitte beachten!

Diese Anleitung bezieht sich vorwiegend auf die Bedienung mit einer Fernbedienung mit 2 Tasten je Kanal. Für die Bedienung mit anderen Fernbedien-

sendern finden Sie ausführliche Bedienanweisungen mit den jeweiligen Geräten mitgeliefert.

2. Sicherheits- und Wartungshinweise



Achtung!

Sicherheitshinweise - bitte unbedingt beachten!

Arbeiten an netzspannungsbetriebenen Geräten und in Netzstromkreisen dürfen nur von dazu befugten Fachleuten (Elektrohandwerker) durchgeführt werden!

Vergewissern Sie sich vor allen Installations- und Montagearbeiten, dass der betroffene Stromkreis sicher vom Netz getrennt ist.

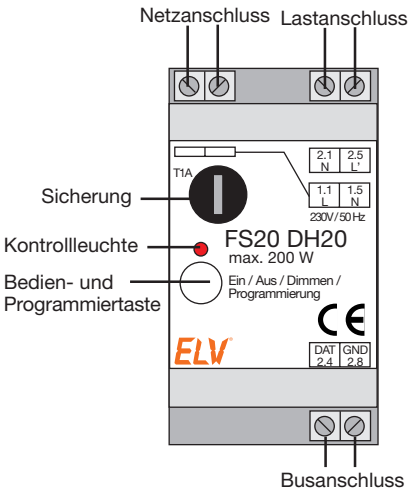
- Öffnen Sie das Gerät nicht, es enthält keine durch den Anwender zu wartenden Teile. Im Fehlerfall schicken Sie das Gerät an unseren Service ein. Das Öffnen des Gerätes birgt die Gefahr eines Stromschlages und führt zum Erlöschen der Garantie.
- Der Betrieb des Gerätes ist ausschließlich am 230V/ 50Hz-Wechselspannungsnetz zulässig.
- Betreiben Sie das Gerät nur in Innenräumen und vermeiden Sie den Einfluss von Feuchtigkeit, Staub sowie Sonnen- oder andere Wärmebestrahlung.
- Belasten Sie das Gerät nur bis zur angegebenen Leistungsgrenze. Eine Überlastung kann zur Zerstörung des Gerätes, zu einem Brand oder elektrischen Unfall führen.
- Wurde die die Gerätesicherung ausgelöst, beseitigen

Sie zunächst die Ursache der Überlastung, bevor Sie die Sicherung gegen eine des gleichen Typs und der gleichen Spezifikation austauschen.

- Beachten Sie die Installationsvorschriften für Installationen in Verteilsystemen.

3. Installation

Anschlüsse, Bedienelemente, Anzeigen, Sicherung

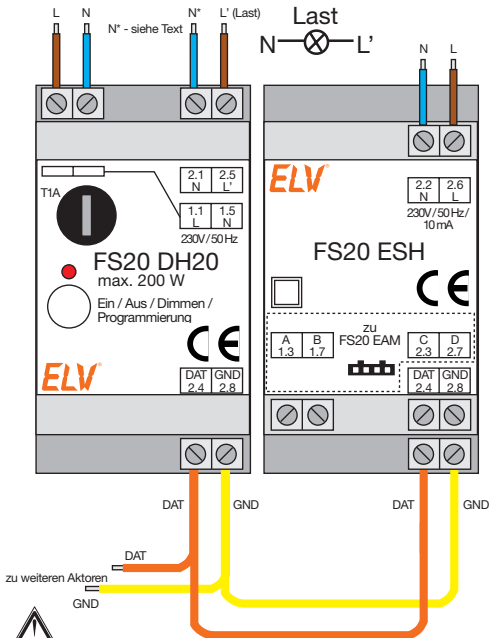


Verwenden Sie für den Anschluss des Dimmers nur zugelassene Installationsleitungen.

Bitte beachten Sie unbedingt die folgend genannte Reihenfolge bei der Montage!

Voraussetzung für den Betrieb des Dimmers sind ein installiertes Netzteil FS20 ESH und ein installierter Funkempfänger FS20 EAM.

1. Schalten Sie den Stromkreis, in den der Dimmer eingefügt werden soll, durch Ausschalten bzw. Entfernen der zugehörigen Hauptsicherung in der Hausverteilung ab. Sorgen Sie dafür, dass niemand versehentlich den Netzstromkreis wieder einschaltet, wenn Sie den Arbeitsort zeitweilig verlassen (Warnhinweis am Hausverteiler). Prüfen Sie danach im betroffenen Stromkreis, ob er völlig spannungsfrei ist.
2. Isolieren Sie die Drahtenden der Netzzuleitung, der Leitung zur Last und der Busleitung auf eine Länge von 8 mm ab, ohne dabei die blanke Ader zu verletzen. Beachten Sie, dass hier nur starre oder flexible Leitungen mit Aderendhülsen zulässig sind.
3. Setzen Sie den Dimmer auf die Hutschiene auf und verriegeln Sie ihn mit der Schiene. Achten Sie dabei darauf, dass die Rastfeder komplett einrastet und das Gerät fest auf der Schiene sitzt.
4. Verkabeln Sie den Netzanschluss des Dimmers mit den L- und N-Sammelschienen in der Verteilung gemäß der Skizze auf der folgenden Seite.
5. Verkabeln Sie den Lastanschluss ebenfalls nach der Skizze.



Busleitung mind. 8 mm entfernt von Netzleitungen und Sammelschienen verlegen!

Flexible Kabel nur mit isolierter Aderendhülse einsetzen!

Beachten Sie jedoch, dass zwar die N-Klemme (N*) des Dimmers nutzbar ist, es jedoch aus installationstechnischer Sicht besser und übersichtlicher ist, den N-Anschluss der Last auf der N-Sammelschiene zu führen. Vergewissern Sie sich, dass alle Anschlüsse fest und sicher in den Installationsklemmen fixiert sind.

6. Verkabeln Sie den Dimmer mit dem Netzteil FS20 ESH über den Busanschluss. Achten Sie dabei strikt auf den polaritätsrichtigen Anschluss an den Ansteuerklemmen. Sind weitere Aktoren vorgesehen, verlängern Sie den Busanschluss jeweils über ein weiteres Leitungspaar am Busanschluss (siehe Skizze). Lassen Sie keine offenen Leitungsenden am Busanschluss liegen!
7. Schalten Sie die Netzspannung erst wieder zu, wenn alle Installationsarbeiten abgeschlossen sind.

4. Inbetriebnahme/Programmierung

4.1 Inbetriebnahme

Testen Sie die Funktion des Dimmers durch Bedienen des Tasters am Dimmer:

Kurz drücken – Lampe ein

Nochmals kurz drücken – Lampe aus

Lang drücken – Heraufdimmen der Lampe bis zur vollen Helligkeit

Loslassen, nochmals lang drücken – Herabdimmen der Lampe

Eine ausführliche Beschreibung der Funktionen des Tasters finden Sie im Abschnitt 5.2 (Direktbetrieb).

Bitte beachten!

Um den Dimmer von einer Fernbedienung aus steuern zu können, ist die Programmierung auf mindestens einen Adresstyp des FS20-Adress-Systems erforderlich. Die Einstellung des Adresstyps erfolgt jeweils anhand der Bedienanleitung des Fernbediensenders. Im Auslieferungszustand reagiert der Dimmer deshalb nicht auf Funkbefehle.

4.1.1 Programmierung

Nun erfolgt die Programmierung des Dimmers auf einen bestimmten Kanal der eingesetzten Fernbedienung durch einen Selbstlernmodus.

1. Drücken Sie den Bedientaster am Dimmer, bis dessen Kontrolleuchte blinkt (ca. 15 s). Der Dimmer befindet sich jetzt im Lernmodus.
 2. Betätigen Sie nun die gewünschte Taste Ihrer Fernbedienung.
Hat der Dimmer den Code empfangen, können Sie nun mit dem zugehörigen Tastenpaar an der Fernbedienung die Lampe schalten und dimmen (siehe 5.1).
- Bei Bedarf kann die Programmierung jederzeit durch eine andere Taste der Fernbedienung bzw. einen anderen Fernbedienkanal ersetzt werden. Dabei gehen Sie wieder wie vorher beschrieben vor.

4.1.2 Weitere Adressen/Adresstypen zuordnen

Dem Dimmer können innerhalb des Adress-Systems des FS20-Systems bis zu 4 Adresstypen zugeordnet

werden. So ist es z. B. möglich, den Dimmer von mehreren Sendern mit gleichen oder unterschiedlichen Adresstypen aus fernbedienen zu lassen. Ausführliche Erläuterungen zum Adress-System finden Sie in der Bedienanleitung zu jeder Fernbedienung des Systems.

Um dem Dimmer mehrere Adresstypen zuzuordnen, wiederholen Sie die unter 4.1.1. beschriebene Programmierung. So kann im Speicher des Dimmers eine Liste von bis zu vier Adressen bzw. Adresstypen angelegt werden.

4.1.3 Adressen/Adresstypen löschen

Wollen Sie einen Empfangskanal aus der abgespeicherten Liste löschen, so versetzen Sie den Dimmer in den Programmiermodus und betätigen an der entsprechenden Fernbedienung eine der diesem Dimmer zugeordneten Tasten länger (>0,4 Sek., Dimmfunktion). Das Blinken der Kontrollleuchte wird beendet.

Danach wird der Programmiermodus automatisch verlassen, und der entsprechende Kanal ist aus der Adressliste des Dimmers gelöscht.

5. Betrieb

5.1 Betrieb mit Fernbedienung

Detaillierte Hinweise zur Bedienung des entsprechenden Fernbediensenders finden Sie in dessen jeweiliger Beschreibung.

Im Folgenden wird lediglich die Bedienung durch einen Fernbediensender mit 2 Tasten je Fernbedienkanal konkret erläutert.

Ein- und Ausschalten

- Durch kurzzeitiges Betätigen der rechten Taste des vom Dimmer belegten Kanals wird der Verbraucher eingeschaltet.

Solange der Dimmer eingeschaltet ist, wird dies durch Aufleuchten der Kontrollleuchte am Dimmer signalisiert.

- Eine Betätigung der linken Taste dieses Kanals schaltet den Verbraucher aus.
- Wurde der Verbraucher auf einen bestimmten Helligkeitswert gedimmt, so wird dieser Wert beim Ausschalten gespeichert und beim Einschalten wiederhergestellt.

Dimmen

- Ist der Verbraucher durch kurzes Betätigen der rechten Taste eingeschaltet, so kann daran anschließend durch längeres Festhalten der linken oder rechten Taste eine Helligkeitsveränderung der Leuchte (Dimmen) vorgenommen werden.

Dabei wird durch Betätigen der linken Taste abwärts

(dunkler) gedimmt, bei Betätigen der rechten Taste aufwärts (heller). Ist der gewünschte Helligkeitswert erreicht, ist die Taste loszulassen.

- Wird im ausgeschalteten Zustand die rechte Taste für länger als ca. 0,4 Sek. gedrückt, so schaltet der Dimmer nicht mit der gespeicherten Helligkeit wieder ein, sondern mit der niedrigsten Helligkeitsstufe und dimmt dann bei andauerndem Drücken der Taste langsam auf. Wird im ausgeschalteten Zustand die linke Taste länger gedrückt, so schaltet der Dimmer auf max. Helligkeit ein und wird dann langsam dunkler.

5.2 Direktbetrieb

Bei Bedarf lässt sich die Last über die Bedientaste am Dimmer ein- und ausschalten sowie dimmen.

Wurde der Verbraucher auf einen bestimmten Helligkeitswert gedimmt, so wird der Wert beim Ausschalten gespeichert und beim Einschalten wiederhergestellt.

- Ist der Verbraucher durch kurzes Betätigen der Taste eingeschaltet, so kann daran anschließend durch längeres Festhalten der Taste ($>0,4$ Sek.) ein Dimmen der Leuchte vorgenommen werden.

Dabei kehrt sich nach jedem Loslassen der Taste und anschließendem erneuten Dimmen die Dimmrichtung um. Ist der gewünschte Helligkeitswert erreicht, ist die Taste loszulassen.

- Wird im ausgeschalteten Zustand die Taste für länger als ca. 0,4 Sek. gedrückt, so schaltet der Dimmer nicht mit der gespeicherten Helligkeit wieder ein, sondern mit niedrigster Helligkeit. Bleibt die Taste gedrückt, dimmt der Dimmer nun langsam hoch!

6. Timer-Funktion

Es sind drei getrennte Timer für Kurzzeitbetrieb, Slow-on und Slow-off im Bereich von jeweils 1 Sek. bis 4,5 Std. programmierbar. Für die Programmierung der Timer wird eine Fernbedienung des FS20-Systems benötigt. Ist ein Timer programmiert, lässt er sich nur durch Deaktivieren der Timer-Funktionen außer Betrieb nehmen!

Beim **Kurzzeitbetrieb** schaltet der Dimmer nach dem Einschalten automatisch nach der programmierten Einschaltdauer wieder aus. (Eventuelle Slow-on- und Slow-off-Zeiten werden nicht der Einschaltdauer zugerechnet.)

Slow-on bedeutet dabei, dass der Dimmer innerhalb der eingestellten Zeit sanft auf den jeweiligen Endwert hochdimmt.

Slow-off bedeutet dabei, dass der Dimmer innerhalb der eingestellten Zeit sanft auf den jeweiligen Endwert herunterdimmt.

6.1 Timer-Programmierung

6.1.1 Kurzzeit-Timer programmieren

- Betätigen Sie beide Tasten des dem Dimmer zugeordneten Tastenpaares Ihrer Fernbedienung für 1s bis 5s gleichzeitig. Lassen Sie die Tasten los, jetzt blinkt die Kontrollleuchte am Dimmer.
- Mit dem Loslassen der Tasten wird die Zeitmessung für die gewünschte Einschaltzeit gestartet.

- Nach Ablauf der gewünschten Zeit betätigen Sie wiederum beide Tasten an der Fernbedienung für 1s bis 5s gleichzeitig. Die Kontrolllampe blinkt nicht mehr. Damit ist die Timer-Zeit programmiert.

Bitte beachten!

Wird die Zeitmessung nicht manuell beendet, so wird der Timer-Programmiermodus nach 4,5 Std. automatisch verlassen. Der Timer ist dann mit einer Zeit von 4,5 Std. programmiert.

6.1.2 Slow-on-Timer programmieren

- Die Timer-Programmierung wird wie unter 6.1.1 gestartet und beendet.
- Um die Timer-Zeit der Funktion **Slow-on** zuzuweisen, betätigen Sie während der Zeitmessung kurz die **Ein**-Taste des Tastenpaares an der Fernbedienung.

6.1.3 Slow-off-Timer programmieren

- Die Timer-Programmierung wird wie unter 6.1.1 gestartet und beendet.
- Um die Timer-Zeit der Funktion **Slow-off** zuzuweisen, betätigen Sie während der Zeitmessung kurz die **Aus**-Taste des Tastenpaares an der Fernbedienung.

6.2 Timer-Funktionen deaktivieren

- Betätigen Sie das dem Dimmer zugeordnete Tastenpaar der Fernbedienung für 1s bis 5s gleichzeitig. Lassen Sie die Tasten los, jetzt blinkt die Kontrollleuchte am Dimmer.
- Betätigen Sie jetzt den Bedientaster am Dimmer.

Die Kontrollleuchte verlischt, der Timer-Programmiermodus wird verlassen, und die Timer-Funktionen sind aufgehoben.

6.3 Timer-Betrieb

6.3.1 Slow-on- und Slow-off-Funktion

- Schalten Sie den Dimmer durch einen kurzen Tastendruck (per Funk oder Bedientaste am Gerät) ein oder aus, wird innerhalb der programmierten Zeit langsam auf den vor dem Start des Timers zuletzt eingestellten Helligkeitswert herauf- oder auf null herabgedimmt.
- Wird während dieses Dimmvorgangs nochmals der gleiche Ein- oder Ausschaltbefehl erteilt, so wird sofort ohne Timer-Funktion auf den endgültigen Wert gedimmt.
- Wird manuell gedimmt (Taste lange drücken), so wird der Timer für diesen Dimmvorgang übergangen, die Funktion steht nach dem nächsten kurzen Tastendruck wieder zur Verfügung.

6.3.2 Kurzzeit-Timer-Funktion

- Schalten Sie den Dimmer mit einem kurzen Tastendruck (per Funk [Ein-Taste] oder Bedientaste am Gerät) ein. Er schaltet auf den vor dem Start des Timers zuletzt eingestellten Helligkeitswert ein und nach Ablauf der Timer-Zeit automatisch wieder aus.

6.3.3 Zeitweiliges Umschalten auf Dauerbetrieb

- Wird das Gerät mit einem langen Tastendruck eingeschaltet oder gedimmt, bleibt der Dimmer bis zum

nächsten manuellen Abschalten dauerhaft eingeschaltet.

- Beim nächsten „normalen“ Einschalt-Befehl (kurzer Tastendruck) steht dann wieder der Timer-Betrieb zur Verfügung.

6.4. Zurücksetzen in den Auslieferungszustand

- Betätigen Sie die Bedientaste am Dimmer, bis die Kontrollleuchte blinkt (für mind. 15 Sek). Das Gerät befindet sich dann im Programmiermodus.
- Betätigen Sie jetzt die Taste nochmals. Alle gelernten Adressen und der Timer-Modus mit seiner programmierten Timer-Zeit sind gelöscht bzw. deaktiviert.
- Der Dimmer reagiert jetzt auf keinen Fernbedienbefehl mehr und muss dazu erneut programmiert werden.

7. Sicherungswechsel

Der Dimmer ist mit einer Feinsicherung (1 A/250 V, träge) abgesichert.

Ist die Sicherung ausgelöst worden, z. B. durch Überlastung des Dimmers, ist sie wie folgt zu wechseln:

- Schalten Sie den betroffenen Stromkreis, wie unter 3. beschrieben stromlos.
- Beseitigen Sie die Ursache der Überlastung.
- Öffnen Sie den Sicherungshalter am Dimmer mit einem breiten Schlitzschraubendreher durch Niederdrücken und Linksdrehen des Sicherungsträgers.
- Nehmen Sie den Sicherungsträger heraus und wech-

- seln Sie die defekte Sicherung gegen eine gleicher Bauart und Spezifikation (1 A/250 V, träge).
- Setzen Sie den Sicherungsträger wieder ein und fixieren Sie ihn durch Niederdrücken und Rechtsdrehen bis zum Einrasten.
 - Schalten Sie den Stromkreis wieder zu.

8. Sonstige Hinweise

Bitte beachten Sie bei Funktionsstörungen zunächst die Hinweise zur Störung des Funkempfangs in der Bedienanleitung des Funkempfängers FS20 EAM.

9. Technische Daten

Betriebsspannung: 230 V/50 Hz
Anschlussleistung: max. 200 VA
Programmierbare Timer-Zeit: 1 Sek. – 4,5 Std.
Rasterbreite: 36 mm (2 TE)

1. Ausgabe Deutsch 5/2004

Dokumentation © 2004 ELV Electronics Ltd. Hongkong

Alle Rechte vorbehalten. Ohne schriftliche Zustimmung des Herausgebers darf dieses Handbuch auch nicht auszugsweise in irgendeiner Form reproduziert werden oder unter Verwendung elektronischer, mechanischer oder chemischer Verfahren vervielfältigt oder verarbeitet werden.

Es ist möglich, dass das vorliegende Handbuch noch drucktechnische Mängel oder Druckfehler aufweist. Die Angaben in diesem Handbuch werden jedoch regelmäßig überprüft und Korrekturen in der nächsten Ausgabe vorgenommen. Für Fehler technischer oder drucktechnischer Art und ihre Folgen übernehmen wir keine Haftung.

Alle Warenzeichen und Schutzrechte werden anerkannt.

Printed in Hongkong

Änderungen im Sinne des technischen Fortschritts können ohne Vorankündigung vorgenommen werden.

57014 Y2004V2.0



Kurzbedienanleitung

Programmieren

Bedientaster am Gerät drücken, bis die LED blinkt.
Gewünschte Kanaltaste an Fernbedienung drücken.

Bedienung per Fernbedienung

Einschalten

Kurzzeitiges Betätigen der rechten Taste des vom Dimmer belegten Kanals.

Ausschalten

Kurzzeitiges Betätigen der linken Taste des vom Dimmer belegten Kanals.

Dimmen

Einschalten, anschließend längeres Festhalten der linken oder rechten Taste:

linke Taste abwärts – dunkler

rechte Taste aufwärts – heller

Gewünschte Helligkeit erreicht – Taste loslassen.

Ist der Verbraucher auf eine bestimmte Helligkeit gedimmt, so wird dieser Wert beim Ausschalten gespeichert und beim Einschalten wiederhergestellt.